



с о в р е м е н н ы е д ы м о х о д ы

ПРОЕКТИРОВАНИЕ И МОНТАЖ СИСТЕМ ДЫМОХОДОВ

Для проектирования и монтажа систем дымоходов наша компания предлагает широкий ассортимент комплектующих и крепёжных элементов. Чтобы разобраться в данной номенклатуре для пользователей, монтажников и проектировщиков был изложен ряд главных, необходимых норм и правил, и представлен в следующем руководстве.

Руководство по эксплуатации и монтажу дымоходов производства ПК «Craft» составлено с учетом требований пожарной безопасности, а также требований, изложенных в следующих нормативных документах:

- СП7.13130.2009 «Отопление, вентиляция и кондиционирование. Противопожарные требования»
- ГОСТ Р 53321-2009 «Аппараты теплогенерирующие, работающие на различных видах топлива. Требования пожарной безопасности»
- ВДПО «Правила производства работ, ремонта печей и дымовых каналов».

Сооружению дымохода должно уделяться повышенное внимание, от правильности его установки зависит эффективность работы теплогенерирующего аппарата, а также безопасность пользователя.

Рекомендуем для твердотопливных котлов использовать стали толщиной 1,0 мм. Для отопительных аппаратов работающих на газообразном и жидком топливе использовать коррозионностойкие марки сталей.

Монтаж систем должен осуществляться квалифицированными работниками в соответствии с требованиями пожарной безопасности и правилами, изложенными в нормативных документах, указанных выше. Также следует учитывать требования и рекомендации производителя, относящиеся как к одностенным, так и к двустенным системам дымоходов. При выборе размеров дымового канала следует учитывать, что диаметр его должен быть равным, либо больше диаметра дымоотводящего патрубка теплогенерирующего аппарата. При этом

согласно ГОСТ Р 53321-2009, расчетная величина скорости топочных газов в канале должна находиться в интервале от 0,15 до 0,60 м/с.

В соответствии с требованиями СП7.13130.2009 и ВДПО возможны следующие варианты размещения дымохода. Дымовые каналы следует размещать у внутренних стен и перегородок из негорючих материалов. При отсутствии стен – для отвода дыма следует применять насадные и коренные трубы (п.5.24 СП7.13130.2009)

Если при монтаже существуют участки дымового канала, проходящие через неотапливаемые помещения или же вне здания, такие участки должны теплоизолироваться, чтобы предотвратить конденсацию паров из топочных газов внутри канала (4.2.16 ВДПО).

Дымоходы должны соответствовать следующим требованиям:

- дымовые каналы должны обеспечивать полный отвод продуктов сгорания в атмосферу (п.5.1.1.ВДПО); ►

– для каждой печи и каждого отопительного агрегата следует предусматривать, как правило, отдельную дымовую трубу (п.5.25 СП7.13130.2009);

– площадь сечения дымовой трубы должна соответствовать мощности теплогенерирующего аппарата. Площадь сечения круглых дымовых каналов должна быть не менее площади указанных прямоугольных каналов.(п.5.26 СП7.13130.2009);

– металлические трубы должны быть изготовлены из специально легированной, высококачественной стали с повышенной коррозионной стойкостью, толщиной стенок не менее 0,5 мм;

– для очистки сажистых отложений в основаниях дымовых каналов выполняются карманы глубиной 250 мм (п.5.29 СП7.13130.2009 и п.5.1.1.ВДПО);

– дымовые каналы должны иметь не более трех поворотов, радиус закругления которых должен быть не менее диаметра трубы (4.2.17. ВДПО);

– высоту дымовых труб по всей длине следует принимать не менее 5м (п.5.28 СП7.13130.2009).

Такая высота обеспечивает необходимое разрешение и создает тягу. Высота вытяжных вентиляционных каналов, расположенных рядом с дымовыми трубами, должна быть равной высоте этих труб (5.1.14.ВДПО)

Возвышение дымовых труб над кровлей следует принимать (п.5.28 СП7.13130.2009):

– не менее 500 мм над плоской кровлей;

– не менее 500 мм над коньком кровли или парапетом, при расположении трубы на расстоянии до 1,5м от конька или парапета;

– не ниже уровня конька кровли или парапета при расположении дымовой трубы на расстоянии от 1,5 до 3м от конька или парапета;

– не ниже линии, проведенной от конька вниз под углом 10° к горизонту при расположении дымовой трубы от конька или парапета более 3м.

При возвышении дымохода над уровнем кровли более чем на 1,5 м, а также в ситуациях, когда нет возможности надёжно закрепить дымоход к несущим сооружениям, используют хомуты-растяжки либо конструкцию выполняющую роль мачты.

Монтаж элементов производится снизу (от теплогенерирующего аппарата) вверх. При монтаже, внутренняя труба входит внутрь предшествующей, а наружная труба одевается на предыдущую. Для лучшей герметизации труб обязательно использовать герметик с рабочей температурой не менее 1000° С (п.4.39.11 ГОСТ Р 53321-2009).

Места стыков труб и других элементов (отводов, тройников и т.п.) должны быть скреплены хомутами, и должны находиться вне потолочных перекрытий. На каждые два метра дымохода необходимо устанавливать стеновые кронштейны, а тройник должен иметь

опорный кронштейн. Крепление элементов систем дымоходов к строительным конструкциям должно осуществляться также с помощью консолей и опорных площадок не реже чем через пять метров. Крепление соединительных труб должно исключать возможность прогиба (4.2.14.ВДПО). Дымовые каналы не должны соприкасаться с электрической проводкой, газовым трубопроводом и другими коммуникациями. Отступ от элементов строения и обрешетки при прохождении дымового канала через перекрытия и кровлю должен обеспечивать достаточную пожарную безопасность.

Конструкции зданий из горючих материалов, такие как стены, перекрытия, балки, примыкающие к дымовым каналам, следует защищать от возгорания разделками из негорючих материалов (п.5.35 СП7.13130.2009), или путем выполнения отступок (3.6.14. ВДПО).

Согласно СП7.13130.2009 размеры разделок дымовых каналов в учетом толщины стенки теплоизоляции следует принимать равными 500 мм до конструкций зданий из горючих материалов и 380 мм – до защищенных конструкций.

Разделка должна быть больше толщины перекрытия (потолка) на 70 мм (п.5.32 СП7.13130.2009)

Отступки от дымовых каналов до конструкций из горючих материалов стоит принимать равным не менее 260 мм, если эти конструкции защищены. ►

Конструкции считаются защищёнными, если они защищены металлическим листом по асбестовому картону толщиной 8 мм или покрыты штукатуркой толщиной 25 мм по металлической сетке.

Дымовой канал, проходящий вблизи строительных конструкций из горючих материалов, не должен нагревать их выше 50°C (п.4.39.8 ГОСТ Р 53321-2009).

При наличии технической документации завода-изготовителя теплогенерирующих аппаратов (в том числе каминов) размеры разделок и отступок дымовых каналов следует выполнять в соответствии этой документацией.

Дымоход не должен иметь горизонтальных участков длиной более 1 м.

Дымовые трубы на зданиях с кровлями из горючих материалов следует предусматривать с искроуловителями из металлической сетки с отверстиями не более 5х5мм (п.5.31 СП7.13130.2009).

После монтажа следует производить испытательную топку, в ходе которой необходимо ещё раз убедиться в герметичности стыков элементов, а также убедиться в том, что конструкция из горючих материалов не подвергается влиянию высокой температуры и не нагревается.

При первом использовании дымохода возможно появление специфического запаха и лёгкого задымления, которое образуется вследствие испарения остатков масла с поверхности металла, герметизирующих средств.

В ходе эксплуатации оцинкованных двустенных дымоходов возможно появление белых пятен и разводов на внешней трубе-кожухе, что является естественным процессом окисления цинкового покрытия и не считается браком.

При нагреве нержавеющей дымохода, в том числе и двустенного до высокой температуры на его поверхности могут появиться цвета побежалости, что также не является дефектом.

При эксплуатации модульных систем дымоходов, запрещается:

- сушить одежду, обувь и иные предметы на деталях дымоходов;
- удалять сажу из дымохода путем выжигания;
- эксплуатировать дымоход каким-либо иным способом, не указанным в руководстве;
- использовать хлор и его соединения;
- размещать вблизи дымохода легко воспламеняемые средства и предметы;
- использовать в качестве топлива вещества являющиеся бытовой химией, строительный мусор, лакокрасочные средства.

При эксплуатации модульных систем дымоходов, не рекомендуется:

- устанавливать двустенные дымоходы с оцинкованным кожухом в жилых и моющих помещениях;
- устанавливать нержавеющие дымоходы на аппараты, использующие в качестве топлива уголь.

Дымоход нуждается в квалифицированном уходе, минимум 2 раза за отопительный сезон следует проводить чистку. Если своевременно не производить чистку дымохода, то в нём скапливаются остаточные продукты сгорания – сажа, смолы – которые потом коксуются и воспламеняются. К сожалению, конструкция дымохода не предназначена и не может эксплуатироваться при высокой температуре внутри трубы. В данном случае возникает большая вероятность нарушения целостности дымохода и появления открытого огня, что создаёт опасность пожара.

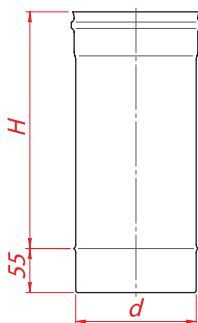
Для того, чтобы быть уверенным в работе теплогенерирующего аппарата и дымохода, установку и уход за ними лучше поручить специалистам.

Несмотря на то, что дымоходы-сэндвичи обладают повышенной пожарной безопасностью, его внешние части нагреваются до достаточно высокой температуры. При проектировании и монтаже дымоходов-сэндвичей для банных и отопительных печей, каминов ЗАПРЕЩАЕТСЯ размещать дымоходы вблизи неизолированных возгораемых конструкций (из таких материалов, как дерево, пластик, гипсокартон и т.п.). Также ЗАПРЕЩАЕТСЯ брать за части дымохода голыми руками в целях предотвращения ожога.

ТЕХНИЧЕСКИЕ ДАННЫЕ НА ДЫМОХОДЫ CRAFT

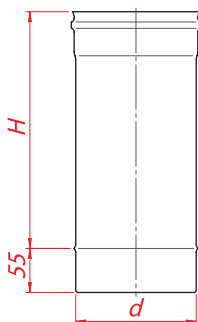
Торговая марка	CRAFT 321	CRAFT 316	CRAFT 309
Рекомендуемый вид топлива	Дрова	Газ, дизель, дрова	Уголь, дрова
Рабочая температура для данной марки стали	450°C	450°C	700°C
Диаметры	80-600 мм	80-600 мм	100-300 мм
Режим эксплуатации	Влажный / сухой		
Внутренняя труба	AISI 321 08X18H10T	AISI 316 L 03X17H14M2	AISI 309 10X23H18
Толщина внутренней трубы	0,5 мм., 0,8 мм	0,5 мм., 0,8 мм	0,6 мм
Тип сварки внутренней трубы	Лазерная сварка или в среде инертного газа, «встык»		
Тип соединения	Раструбное, полученное с помощью формования		
Внешняя труба	AISI 304 08X18H10	AISI 304 08X18H10	AISI 304 08X18H10
Толщина внешней трубы	0,5 мм	0,5 мм	0,5 мм
Тип сварки внешней трубы	Лазерная сварка или в среде инертного газа, «встык»		
Тип соединения	Раструбное, полученное с помощью формования		
Изоляция	Rockwool Wired Mat 80 (750°C), БСТВ (900°C)		
Жесткие вставки	Rockwool Conlit (700°C)		
Средняя плотность изоляции	110 кг/м ³		
Толщина изоляции	50 мм		
Тип упаковки	Гофрированный картон		
Примечание	Нержавеющая сталь, стабилизированная титаном (Ti -1%), неустойчива к коррозии в серосодержащих средах	Кислотостойкая нержавеющая сталь, стабилизированная молибденом (Mo-2%); подходит для большинства типов отопительного оборудования	Жаропрочная сталь используется в дымоходах с высокой температурой отходящих газов

Craft труба 1,0 м



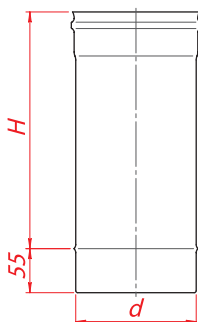
Труба 1,0 м																		
Диаметр	80	100	110	115	120	130	150	160	180	200	250	300	350	400	450	500	550	600
H	945	945	945	945	945	945	945	945	945	945	945	945	945	945	945	945	945	945
Масса 0,5	1,01	1,26	1,38	1,45	1,51	1,63	1,88	2,01	2,26	2,51	3,14	3,76	4,39	5,02	5,65	6,28	6,91	7,53
Масса 0,8	1,60	2,00	2,21	2,31	2,41	2,61	3,01	3,21	3,61	4,02	5,01	6,02	7,02	8,03	9,03	10,04	11,04	12,05

Craft труба 0,5 м



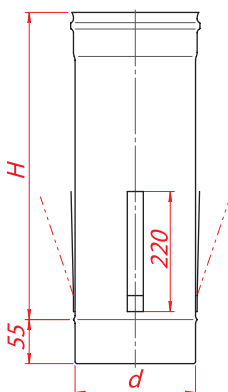
Труба 0,5 м																		
Диаметр	80	100	110	115	120	130	150	160	180	200	250	300	350	400	450	500	550	600
H	445	445	445	445	445	445	445	445	445	445	445	445	445	445	445	445	445	445
Масса 0,5	0,5	0,63	0,69	0,72	0,75	0,82	0,94	1,01	1,13	1,26	1,57	1,88	2,20	2,51	2,82	3,14	3,45	3,77
Масса 0,8	0,80	1,00	1,10	1,15	1,20	1,30	1,50	1,61	1,81	2,01	2,51	3,01	3,51	4,01	4,52	5,02	5,52	6,02

Craft труба 0,25 м



Труба 0,25 м																		
Диаметр	80	100	110	115	120	130	150	160	180	200	250	300	350	400	450	500	550	600
H	195	195	195	195	195	195	195	195	195	195	195	195	195	195	195	195	195	195
Масса 0,5	0,25	0,31	0,35	0,36	0,38	0,41	0,47	0,50	0,57	0,63	0,78	0,94	1,10	1,26	1,41	1,57	1,73	1,88
Масса 0,8	0,40	0,50	0,55	0,58	0,60	0,65	0,75	0,80	0,90	1,00	1,25	1,50	1,76	2,01	2,26	2,51	2,76	3,01

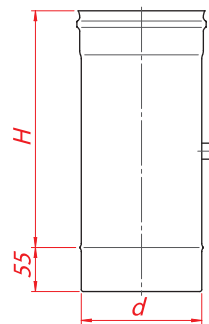
Craft труба с дистанционным хомутом



Труба 1,0 м с дистанционным хомутом																		
Диаметр	80	100	110	115	120	130	150	160	180	200	250	300	350	400	450	500	550	600
H	945	945	945	945	945	945	945	945	945	945	945	945	945	945	945	945	945	945
Масса 0,5	1,22	1,47	1,59	1,66	1,72	1,84	2,10	2,22	2,47	2,72	3,35	3,97	4,60	5,23	5,86	6,49	7,12	7,74
Масса 0,8	1,81	2,22	2,42	2,52	2,62	2,82	3,22	3,42	3,82	4,23	5,22	6,23	7,23	8,24	9,24	10,25	11,25	12,26

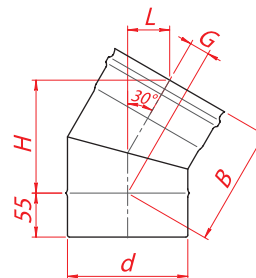
Craft труба с муфтой для газоанализатора

Труба с муфтой для газоанализатора																		
Диаметр	80	100	110	115	120	130	150	160	180	200	250	300	350	400	450	500	550	600
H	195	195	195	195	195	195	195	195	195	195	195	195	195	195	195	195	195	195
Масса 0,5	0,25	0,31	0,35	0,36	0,38	0,41	0,47	0,50	0,57	0,63	0,78	0,94	1,01	1,26	1,41	1,57	1,73	1,88
Масса 0,8	0,40	0,50	0,55	0,58	0,60	0,65	0,75	0,80	0,90	1,00	1,25	1,50	1,76	2,01	2,26	2,51	2,76	3,01



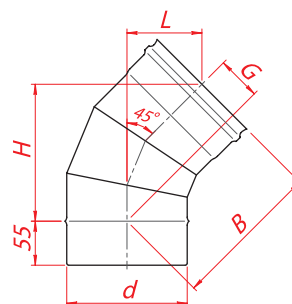
Craft отвод 30°

Отвод 30°																		
Диаметр	80	100	110	115	120	130	150	160	180	200	250	300	350	400	450	500	550	600
L	48	49	50	50	51	51	53	53	55	56	59	63	66	69	73	76	79	83
H	124	129	131	132	134	136	141	144	149	154	166	179	191	204	216	229	241	254
G	20	22	22	23	23	24	25	26	27	28	32	35	38	42	45	48	52	55
B	131	136	139	140	141	144	149	151	156	161	173	186	198	211	223	236	248	261
Масса 0,5	0,19	0,25	0,28	0,29	0,31	0,33	0,40	0,43	0,49	0,56	0,64	0,79	0,95	1,12	1,29	1,48	1,67	1,88
Масса 0,8	0,31	0,39	0,44	0,46	0,49	0,53	0,63	0,68	0,79	0,90	1,02	1,26	1,52	1,79	2,07	2,37	2,68	3,00



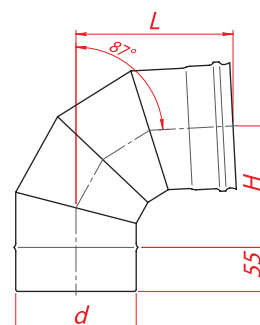
Craft отвод 45°

Отвод 45°																		
Диаметр	80	100	110	115	120	130	150	160	180	200	250	300	350	400	450	500	550	600
L	83	86	88	88	89	91	94	95	98	101	108	116	123	130	137	145	152	159
H	146	153	157	159	160	164	171	175	182	189	206	224	242	259	277	295	312	330
G	44	47	49	50	50	52	55	56	59	62	69	77	84	91	99	106	113	121
B	162	169	173	175	177	180	187	191	198	205	222	240	258	275	293	311	328	346
Масса 0,5	0,23	0,30	0,34	0,36	0,37	0,41	0,49	0,53	0,61	0,70	0,94	1,20	1,49	1,80	2,14	2,50	2,89	3,30
Масса 0,8	0,37	0,48	0,54	0,57	0,60	0,66	0,78	0,85	0,98	1,12	1,50	1,92	2,38	2,88	3,42	4,00	4,62	5,29

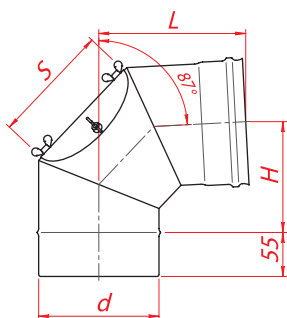


Craft отвод 87°

Отвод 87°																		
Диаметр	80	100	110	115	120	130	150	160	180	200	250	300	350	400	450	500	550	600
L	163	172	177	180	182	187	196	201	210	220	243	267	291	314	338	362	385	409
H	117	127	132	134	137	142	152	157	167	177	201	226	251	276	301	326	351	376
Масса 0,5	0,29	0,39	0,44	0,46	0,49	0,54	0,65	0,71	0,84	0,97	1,33	1,74	2,20	2,71	3,27	3,88	4,53	5,24
Масса 0,8	0,47	0,62	0,70	0,74	0,78	0,86	1,04	1,14	1,34	1,55	2,12	2,78	3,52	4,34	5,23	6,20	7,25	8,38



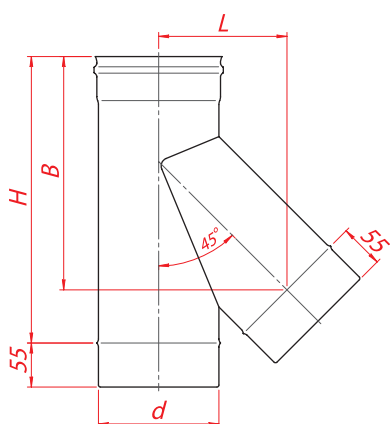
Craft отвод 87° с лючком ревизией



Отвод 87° с лючком ревизией

Диаметр	80	100	110	115	120	130	150	160	180	200	250	300	350	400	450	500	550	600
L	151	160	165	167	170	174	184	188	198	207	231	255	278	302	326	349	373	397
H	104	114	119	121	124	129	139	144	154	164	188	213	238	263	288	313	338	363
S	80	80	100	100	100	100	130	130	130	130	130	150	200	200	200	200	200	200
Масса 0,5	0,28	0,36	0,41	0,44	0,46	0,51	0,62	0,68	0,80	0,93	1,28	1,69	2,15	2,66	3,21	3,82	4,48	5,19
Масса 0,8	0,44	0,58	0,66	0,70	0,74	0,82	0,99	1,09	1,28	1,49	2,05	2,70	3,44	4,25	5,14	6,11	7,16	8,30

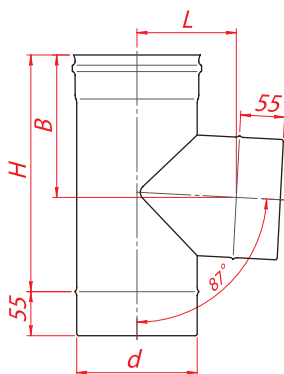
Craft тройник 45°



Тройник 45°

Диаметр	80	100	110	115	120	130	150	160	180	200	250	300	350	400	450	500	550	600
L	101	118	126	130	135	143	160	169	186	203	245	288	331	373	416	459	501	544
H	260	285	300	310	315	330	360	370	400	430	500	570	640	710	780	850	925	995
B	217	238	249	254	260	270	291	302	323	344	397	450	503	556	609	662	715	768
Масса 0,5	0,45	0,61	0,69	0,74	0,78	0,87	1,07	1,18	1,40	1,65	2,32	3,11	4,01	5,01	6,14	7,36	8,69	10,13
Масса 0,8	0,72	0,97	1,11	1,18	1,25	1,40	1,72	1,89	2,25	2,63	3,71	4,98	6,41	8,02	9,82	11,78	13,91	16,21

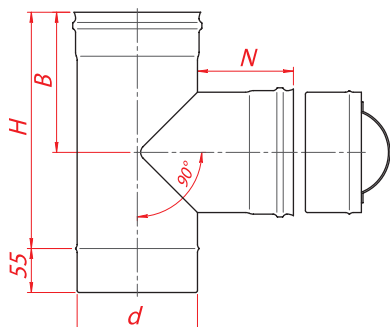
Craft тройник 87°



Тройник 87°

Диаметр	80	100	110	115	120	130	150	160	180	200	250	300	350	400	450	500	550	600
L	87	98	103	106	108	114	124	129	140	150	176	203	229	255	282	308	334	361
H	225	245	255	260	265	275	295	305	325	345	395	445	495	545	595	645	695	745
B	143	153	158	160	163	168	178	183	193	203	228	253	278	303	328	353	378	404
Масса 0,5	0,38	0,50	0,56	0,59	0,62	0,69	0,83	0,90	1,05	1,21	1,65	2,14	2,69	3,30	3,95	4,66	5,43	6,25
Масса 0,8	0,61	0,80	0,90	0,95	1,00	1,10	1,33	1,44	1,69	1,94	2,64	3,43	4,31	5,27	6,32	7,46	8,69	10,00

Craft тройник-ревизия 90° с заглушкой

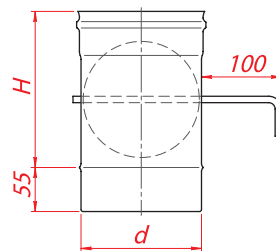


Тройник-ревизия 90° с заглушкой

Диаметр	80	100	110	115	120	130	150	160	180	200	250	300	350	400	450	500	550	600	
H	225	245	255	260	265	275	295	305	325	345	395	445	495	545	595	645	695	745	
B	140	150	155	160	160	165	175	180	190	200	225	250	275	300	325	350	375	400	
N	120	120	120	120	120	120	120	120	120	120	120	120	120	120	120	120	120	120	
N	По согласованию длина отвода N может быть уменьшена до 65 мм.																		
Масса 0,5	0,50	0,65	0,73	0,77	0,82	0,90	1,09	1,18	1,38	1,59	2,08	2,61	3,22	3,92	4,64	5,52	6,46	7,47	
Масса 0,8	0,74	0,97	1,09	1,15	1,21	1,34	1,61	1,74	2,04	2,34	3,10	3,94	4,89	5,95	7,08	8,39	9,80	11,31	

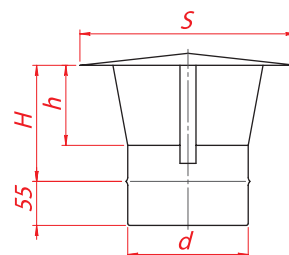
Craft шибер

Шибер																		
Диаметр	80	100	110	115	120	130	150	160	180	200	250	300	350	400	450	500	550	600
H	195	195	195	195	195	195	195	195	195	245	275	345	395	445	495	545	595	645
Масса 0,5	0,38	0,47	0,52	0,54	0,57	0,62	0,72	0,78	0,89	1,13	1,57	2,23	2,92	3,71	4,59	5,57	6,63	7,80
Масса 0,8	0,53	0,66	0,72	0,76	0,79	0,86	1,00	1,08	1,23	1,58	2,19	3,13	4,11	5,21	6,45	7,82	9,32	10,96



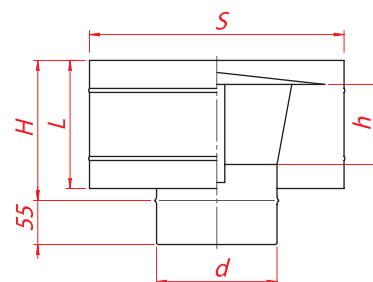
Craft зонт

Зонт																		
Диаметр	80	100	110	115	120	130	150	160	180	200	250	300	350	400	450	500	550	600
S	205	217	217	217	217	217	270	270	300	350	400	450	500	550	600	650	700	750
H	95	110	110	110	110	110	145	145	165	165	190	215	270	295	320	345	370	395
h	50	65	65	65	65	65	100	100	100	100	125	150	175	200	225	250	275	300
Масса 0,5	0,30	0,36	0,37	0,38	0,38	0,39	0,53	0,54	0,66	0,79	1,00	1,23	1,61	1,88	2,18	2,48	2,81	3,15
Масса 0,8	0,36	0,43	0,45	0,46	0,47	0,49	0,64	0,66	0,82	0,97	1,23	1,50	2,00	2,33	2,68	3,05	3,43	3,83



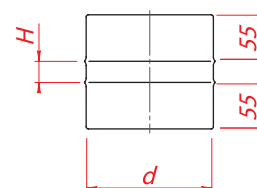
Craft дефлектор

Дефлектор																		
Диаметр	80	100	110	115	120	130	150	160	180	200	250	300	350	400	450	500	550	600
S	250	250	250	250	250	250	318	318	318	400	450	500	550	600	650	700	750	800
H	125	140	140	140	140	140	175	175	195	195	220	245	300	325	350	375	400	425
h	50	65	65	65	65	65	100	100	100	100	125	150	175	200	225	250	275	300
L	110	125	125	125	125	125	160	160	160	160	185	210	235	260	285	310	333	360
Масса 0,5	0,72	0,82	0,83	0,83	0,84	0,85	1,24	1,25	1,32	1,60	2,06	2,56	3,24	3,86	4,52	5,23	5,97	6,79
Масса 0,8	0,78	0,89	0,91	0,92	0,93	0,95	1,35	1,37	1,48	1,78	2,28	2,83	3,64	4,31	5,03	5,79	6,59	7,47

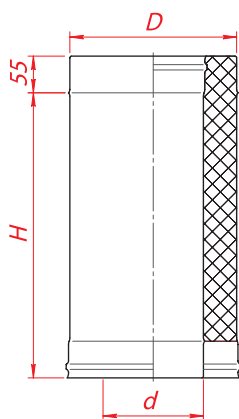


Craft гильза П-П

Гильза П-П																		
Диаметр	80	100	110	115	120	130	150	160	180	200	250	300	350	400	450	500	550	600
H	25	25	25	25	25	25	25	25	25	25	25	25	25	25	25	25	25	25
Масса 0,5	0,14	0,17	0,19	0,20	0,20	0,22	0,25	0,27	0,31	0,34	0,42	0,51	0,59	0,68	0,76	0,85	0,93	1,02
Масса 0,8	0,22	0,27	0,30	0,31	0,32	0,35	0,41	0,43	0,49	0,54	0,68	0,81	0,95	1,08	1,22	1,35	1,49	1,63

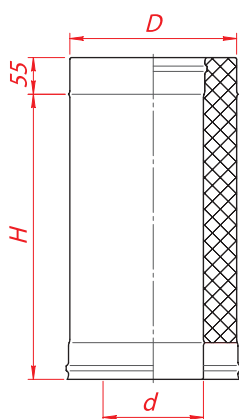


Craft сэндвич 1,0 м



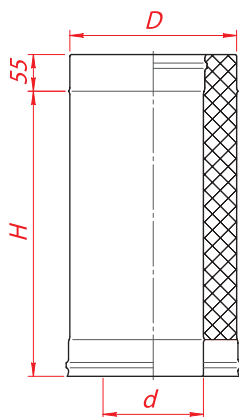
Сэндвич 1,0 м																
d	80	100	110	115	120	130	150	160	180	200	250	300	350	400	450	500
D	160	200	200	200	220	230	250	260	280	300	350	400	450	500	550	600
H	945	945	945	945	945	945	945	945	945	945	945	945	945	945	945	945
Масса 0,5x0,5	4,73	6,44	6,37	6,34	7,30	7,72	8,58	9,01	9,87	10,72	12,87	15,01	17,17	19,32	21,47	23,61
Масса 0,8x0,5	5,32	7,18	7,20	7,20	8,20	8,70	9,71	10,21	11,22	12,23	14,74	17,27	19,80	22,33	24,85	27,37

Craft сэндвич 0,5 м



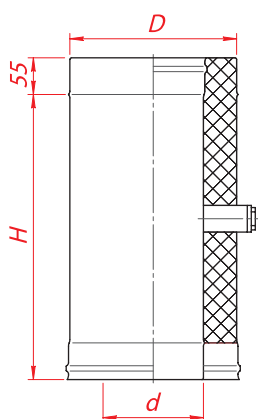
Сэндвич 0,5 м																
d	80	100	110	115	120	130	150	160	180	200	250	300	350	400	450	500
D	160	200	200	200	220	230	250	260	280	300	350	400	450	500	550	600
H	445	445	445	445	445	445	445	445	445	445	445	445	445	445	445	445
Масса 0,5x0,5	2,32	3,14	3,12	3,10	3,56	3,76	4,19	4,40	4,81	5,23	6,28	7,33	8,38	9,42	10,47	11,52
Масса 0,8x0,5	2,61	2,51	3,53	3,53	4,01	4,25	4,75	5,00	5,49	5,99	7,22	8,46	9,69	10,93	12,16	13,40

Craft сэндвич 0,33 м



Сэндвич 0,33 м																
d	80	100	110	115	120	130	150	160	180	200	250	300	350	400	450	500
D	160	200	200	200	220	230	250	260	280	300	350	400	450	500	550	600
H	275	275	275	275	275	275	275	275	275	275	275	275	275	275	275	275
Масса 0,5x0,5	1,50	2,03	2,02	2,01	2,30	2,44	2,71	2,85	3,12	3,39	4,07	4,74	5,42	6,10	6,78	7,45
Масса 0,8x0,5	1,70	2,28	2,30	2,30	2,60	2,76	3,09	3,25	3,57	3,89	4,69	5,49	6,30	7,10	7,91	8,71

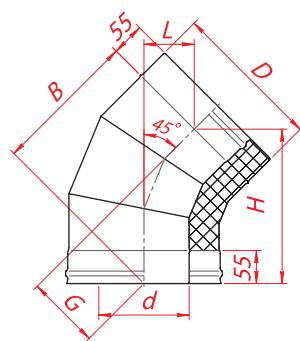
Craft сэндвич-труба с муфтой для газоанализатора



Сэндвич-труба с муфтой для газоанализатора																
d	80	100	110	115	120	130	150	160	180	200	250	300	350	400	450	500
D	160	200	200	200	220	230	250	260	280	300	350	400	450	500	550	600
H	275	275	275	275	275	275	275	275	275	275	275	275	275	275	275	275
Масса 0,5x0,5	1,50	2,03	2,02	2,01	2,30	2,44	2,71	2,85	3,12	3,39	4,07	4,74	5,42	6,10	6,78	7,45
Масса 0,8x0,5	1,70	2,28	2,30	2,30	2,60	2,76	3,09	3,25	3,57	3,89	4,69	5,49	6,30	7,10	7,91	8,71

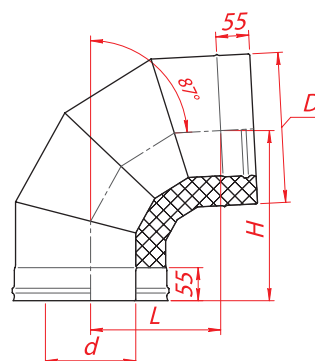
Craft сэндвич-отвод 45°

Сэндвич-отвод 45°																
d	80	100	110	115	120	130	150	160	180	200	250	300	350	400	450	500
D	160	200	200	200	220	230	250	260	280	300	350	400	450	500	550	600
L	71	76	76	76	79	81	84	85	88	91	98	106	113	120	128	135
H	226	240	240	240	247	250	257	261	268	275	293	310	328	346	363	381
G	110	115	115	115	118	120	123	124	127	130	137	145	152	159	167	174
B	209	224	224	224	230	234	241	245	252	259	276	294	312	329	347	365
Масса 0,5x0,5	1,37	1,95	1,94	1,93	2,27	2,44	2,78	2,96	3,31	3,69	4,69	5,78	6,95	8,21	8,57	11,00
Масса 0,8x0,5	1,55	2,19	2,20	2,21	2,56	2,76	3,16	3,37	3,79	4,23	5,40	6,68	8,05	9,53	11,12	12,80



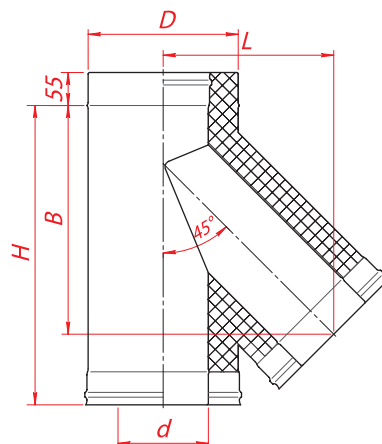
Craft сэндвич-отвод 87°

Сэндвич-отвод 87°																
d	80	100	110	115	120	130	150	160	180	200	250	300	350	400	450	500
D	160	200	200	200	220	230	250	260	280	300	350	400	450	500	550	600
L	174	193	193	193	202	207	217	222	231	240	264	288	311	335	359	383
H	239	259	259	259	268	273	283	288	298	308	333	358	383	408	433	458
Масса 0,5x0,5	1,85	2,72	2,70	2,68	3,19	3,44	3,96	4,24	4,79	5,38	6,96	8,72	10,65	12,74	15,01	17,45
Масса 0,8x0,5	2,09	3,04	3,05	3,06	3,60	3,89	4,49	4,81	5,46	6,15	7,99	10,05	12,30	14,75	17,41	20,26



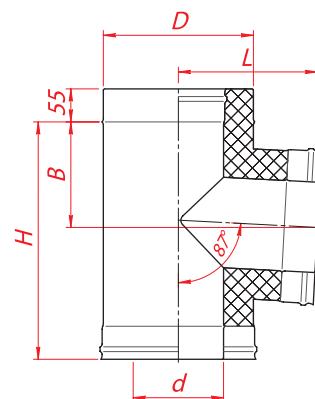
Craft сэндвич-тройник 45°

Сэндвич-тройник 45°																
d	80	100	110	115	120	130	150	160	180	200	250	300	350	400	450	500
D	160	200	200	200	220	230	250	260	280	300	350	400	450	500	550	600
L	208	242	242	242	258	267	284	284	310	327	369	412	490	533	576	618
H	370	430	430	430	455	470	500	500	540	570	640	710	880	950	1020	1095
B	286	328	328	328	349	360	381	381	413	434	487	540	678	731	784	837
Масса 0,5x0,5	2,74	4,20	4,16	4,14	5,04	5,45	6,39	6,27	7,88	8,95	11,88	15,20	21,55	25,98	30,76	35,92
Масса 0,8x0,5	3,14	4,76	4,77	4,78	5,74	6,23	7,33	7,26	9,08	10,33	13,77	17,66	25,05	30,24	35,84	41,89

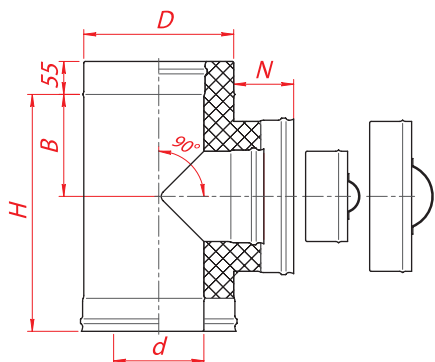


Craft сэндвич-тройник 87°

Сэндвич-тройник 87°																
d	80	100	110	115	120	130	150	160	180	200	250	300	350	400	450	500
D	160	200	200	200	220	230	250	260	280	300	350	400	450	500	550	600
L	184	205	205	205	216	221	231	231	247	258	284	310	387	413	439	466
H	305	345	345	345	365	375	395	395	425	445	495	545	695	745	795	845
B	131	151	151	151	161	166	176	176	191	201	226	251	329	354	379	404
Масса 0,5x0,5	2,04	3,01	2,98	2,96	3,55	3,82	4,41	4,33	5,34	6,00	7,77	9,74	14,63	17,32	20,20	23,28
Масса 0,8x0,5	2,34	3,42	3,43	3,43	4,06	4,38	5,07	5,03	6,17	6,95	9,04	11,37	17,04	20,20	23,59	27,21



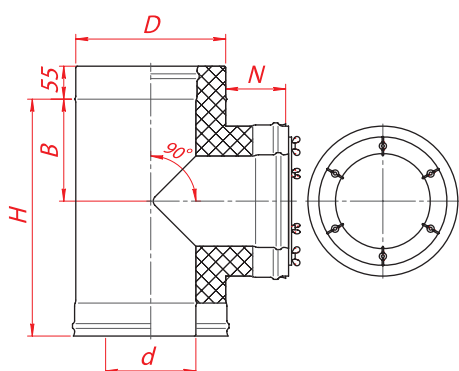
Craft сэндвич-ревизия



Сэндвич-ревизия

	80	100	110	115	120	130	150	160	180	200	250	300	350	400	450	500
d	80	100	110	115	120	130	150	160	180	200	250	300	350	400	450	500
D	160	200	200	200	220	230	250	260	280	300	350	400	450	500	550	600
H	305	345	345	345	365	375	395	395	425	445	495	545	695	745	795	845
B	125	145	145	145	155	160	170	170	185	195	220	245	320	345	370	395
N	100	100	100	100	100	100	100	100	100	100	100	100	150	150	150	150
Масса 0,5x0,5	2,34	3,40	3,39	3,38	4,00	4,30	4,97	4,92	6,02	6,77	8,78	11,02	13,50	16,18	19,09	22,22
Масса 0,8x0,5	2,61	3,77	3,80	3,81	4,47	4,81	5,58	5,57	6,79	7,65	9,96	12,53	15,38	18,46	21,80	25,40

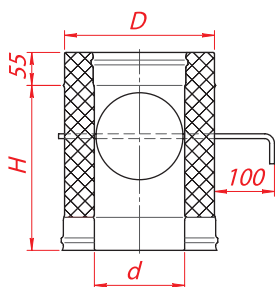
Craft клапан взрывной



Клапан взрывной

	200	250	300	350	400	450	500
d	200	250	300	350	400	450	500
D	300	350	400	450	500	550	600
H	445	495	545	695	745	795	845
B	195	220	245	320	345	370	395
N	100	100	100	150	150	150	150
Масса 0,5x0,5	6,57	8,50	10,64	12,99	15,54	18,30	21,26
Масса 0,8x0,5	7,53	9,77	12,26	15,00	17,97	21,18	24,63

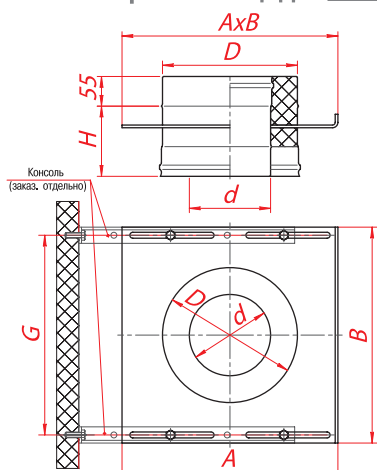
Craft шибер-сэндвич



Шибер-сэндвич

	80	100	110	115	120	130	150	160	180	200	250	300	350	400	450	500
d	80	100	110	115	120	130	150	160	180	200	250	300	350	400	450	500
D	160	200	200	200	220	230	250	260	280	300	350	400	450	500	550	600
H	275	275	275	275	275	275	275	275	275	275	445	445	445	545	545	
Масса 0,5x0,5	1,54	2,09	2,09	2,09	2,39	2,53	2,84	2,82	3,31	3,62	4,44	6,41	7,45	8,52	10,57	11,79
Масса 0,8x0,5	1,74	2,34	2,37	2,38	2,69	2,86	3,22	3,22	3,76	4,13	5,07	7,16	8,33	9,52	11,69	13,05

Craft опорная площадка

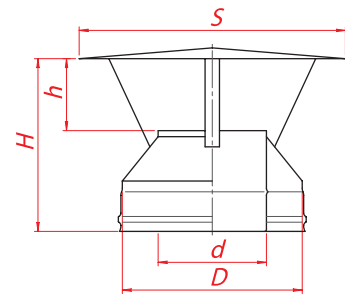


Опорная площадка

	80	100	110	115	120	130	150	160	180	200	250	300	350	400	450	500
d	80	100	110	115	120	130	150	160	180	200	250	300	350	400	450	500
D	160	200	200	200	220	230	250	260	280	300	350	400	450	500	550	600
H	125	125	125	125	125	125	125	125	125	125	125	125	125	125	125	125
AxB	280x280	280x280	280x280	280x280	300x300	300x300	400x400	400x400	400x400	400x400	470x490	470x490	550x550	600x600	650x650	700x700
G	250	250	250	250	270	270	370	370	370	370	460	460	520	570	620	670
Масса	2,10	2,35	2,34	2,33	2,66	2,71	3,94	3,90	4,07	4,14	5,25	5,33	6,66	7,55	8,44	9,36

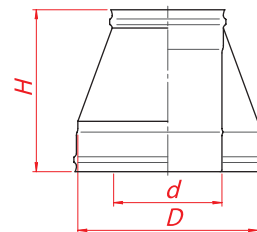
Craft оголовок

Оголовок																
d	80	100	110	115	120	130	150	160	180	200	250	300	350	400	450	500
D	160	200	200	200	220	230	250	260	280	300	350	400	450	500	550	600
S	250	300	300	300	300	370	370	370	400	450	500	500	550	600	650	700
H	180	205	200	195	205	205	240	230	240	240	280	305	330	355	380	405
h	50	65	65	65	65	65	100	100	100	100	125	150	175	200	225	250
Масса 0,5x0,5	0,66	0,89	0,89	0,89	0,97	1,16	1,26	1,24	1,45	1,66	2,14	2,37	2,77	3,16	3,62	4,03
Масса 0,8x0,5	0,74	1,00	1,00	1,00	1,10	1,30	1,42	1,40	1,64	1,87	2,43	2,72	3,17	3,63	4,14	4,62



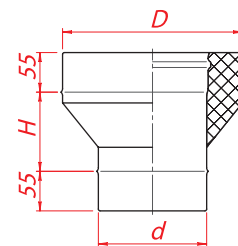
Craft конус

Конус																
d	80	100	110	115	120	130	150	160	180	200	250	300	350	400	450	500
D	160	200	200	200	220	230	250	260	280	300	350	400	450	500	550	600
H	205	225	225	225	225	225	225	225	225	225	275	275	275	275	275	275
Масса 0,5x0,5	0,54	0,75	0,78	0,80	0,86	0,92	1,03	1,06	1,20	1,31	1,94	2,29	2,63	2,97	3,32	3,66
Масса 0,8x0,5	0,67	0,92	0,97	1,00	1,07	1,14	1,29	1,34	1,51	1,66	2,47	2,92	3,37	3,81	4,26	4,71



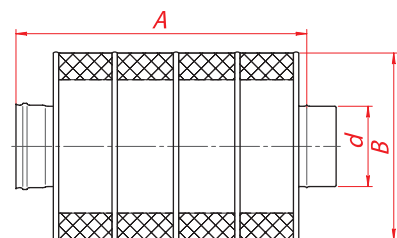
Craft старт-сэндвич

Старт-сэндвич																
d	80	100	110	115	120	130	150	160	180	200	250	300	350	400	450	500
D	160	200	200	200	220	230	250	260	280	300	350	400	450	500	550	600
H	110	110	110	110	110	110	110	110	110	110	140	140	140	140	140	140
Масса 0,5x0,5	0,65	0,91	0,90	0,89	1,05	1,12	1,26	1,22	1,46	1,60	2,18	2,58	2,96	3,33	3,75	4,10
Масса 0,8x0,5	0,79	1,07	1,08	1,08	1,25	1,33	1,50	1,49	1,76	1,93	2,65	3,14	3,62	4,08	4,60	5,04

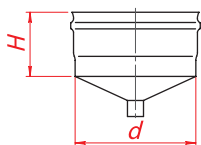


Craft глушитель

Глушитель																
Диаметр	130	150	160	180	200	250	300	350	400	450	500	550	600			
A	545	545	545	745	745	945	1145	1145	1145	1195	1195	1335	1335			
B	300	350	350	400	450	550	600	700	800	800	800	900	900			
Масса	10	12	12	19	21	34	45	54	63	65	65	82	82			



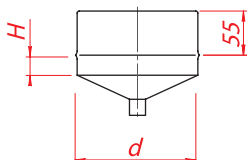
Craft конденсатоотвод внешний



Конденсатоотвод внешний (для трубы)

Диаметр	80	100	110	115	120	130	150	160	180	200	220	230	250	260	280	300	350	400	450	500	550	600	
H	80	80	80	80	80	80	80	80	80	80	-	-	80	-	-	80	80	80	80	80	80	80	80
Масса	0,11	0,14	0,16	0,17	0,18	0,20	0,24	0,26	0,30	0,35	-	-	0,47	-	-	0,61	0,77	0,94	1,13	1,34	1,56	1,79	

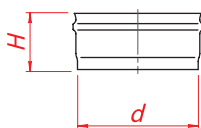
Craft конденсатоотвод внутренний



Конденсатоотвод внутренний (для сэндвича)

Диаметр	80	100	110	115	120	130	150	160	180	200	220	230	250	260	280	300	350	400	450	500	550	600
H	25	25	25	25	25	25	25	25	25	25	25	25	25	25	25	25	25	25	25	25	25	25
Масса	-	-	-	-	-	-	-	0,26	0,30	0,35	0,39	0,42	0,47	0,50	0,55	0,61	0,77	0,94	1,13	1,34	1,56	1,79

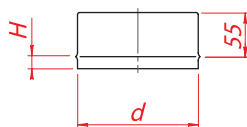
Craft заглушка внешняя



Заглушка внешняя (для трубы)

Диаметр	80	100	110	115	120	130	150	160	180	200	220	230	250	260	280	300	350	400	450	500	550	600
H	70	70	70	70	70	70	70	70	70	70	-	-	70	-	-	70	70	70	70	70	70	70
Масса	0,10	0,13	0,15	0,15	0,16	0,18	0,22	0,24	0,28	0,32	-	-	0,44	-	-	0,58	0,73	0,89	1,07	1,27	1,49	1,72

Craft заглушка внутренняя

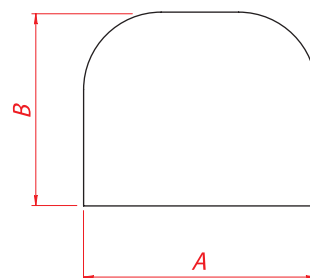


Заглушка внутренняя (для сэндвича)

Диаметр	80	100	110	115	120	130	150	160	180	200	220	230	250	260	280	300	350	400	450	500	550	600
H	15	15	15	15	15	15	15	15	15	15	15	15	15	15	15	15	15	15	15	15	15	15
Масса	-	-	-	-	-	-	-	0,24	0,28	0,32	0,37	0,39	0,44	0,47	0,52	0,58	0,73	0,89	1,07	1,27	1,49	1,72

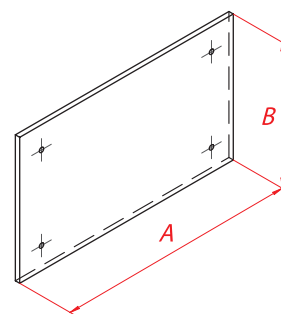
Craft лист предтопочный

Предтопочный лист				
A	600	600	1000	1000
B	400	500	500	600
Масса	0,89	1,13	1,93	2,33



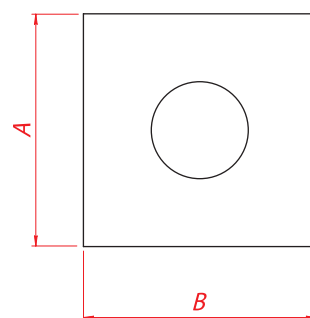
Craft экран

Экран			
A	480	980	980
B	480	580	980
Масса	1,00	2,40	4,00



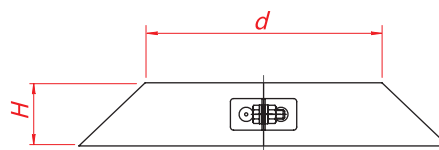
Craft пластина с отверстием

Пластина с отверстием					
A	300	500	600	800	950
B	300	500	600	800	950
Масса	0,72	2,00	2,88	5,12	7,22

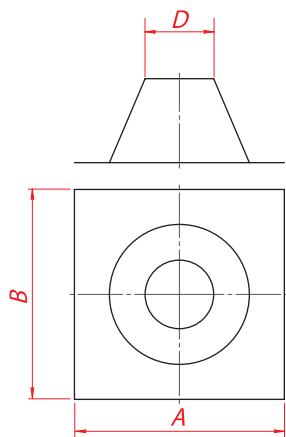


Craft юбка

Юбка																											
Диаметр	80	100	110	115	120	130	150	160	180	200	220	230	250	260	280	300	350	400	450	500	550	600					
H	40	40	40	40	40	40	40	40	40	40	40	40	40	40	40	40	52	52	52	52	52	52					
Масса	0,06	0,12	0,12	0,12	0,12	0,13	0,15	0,15	0,16	0,18	0,21	0,21	0,22	0,23	0,24	0,25	0,29	0,45	0,58	0,71	0,86	1,02					



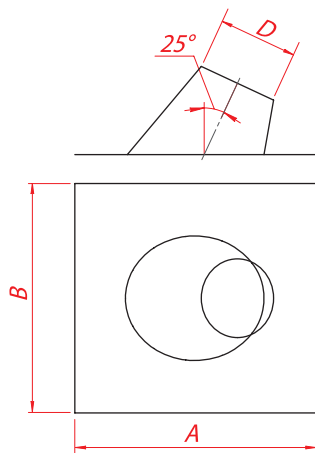
Craft крышная разделка 0°



Крышная разделка 0°

Диаметр	80	100	110	115	120	130	150	160	180	200	220	230	250	260	280	300	350	400	450	500	550	600
A	455	455	455	460	465	475	500	505	525	550	565	575	595	595	630	655	850	900	1030	1080	1130	1180
B	455	455	455	460	465	475	500	505	525	550	565	575	595	595	630	655	850	900	1030	1080	1130	1180
Масса	1,14	1,20	1,17	1,19	1,21	1,27	1,37	1,42	1,51	1,62	1,71	1,76	1,85	1,85	2,01	2,14	4,14	4,47	5,55	5,98	6,41	6,85

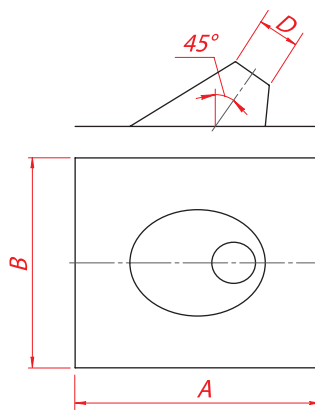
Craft крышная разделка 25°



Крышная разделка 25°

Диаметр	80	100	110	115	120	130	150	160	180	200	220	230	250	260	280	300	350	400	450	500	550	600
A	382	404	416	421	427	438	564	572	594	617	669	680	703	703	736	759	915	971	1087	1143	1199	1255
B	362	382	392	397	402	412	535	542	562	582	629	639	659	659	689	709	859	909	1013	1063	1113	1163
Масса	0,93	1,08	1,07	1,08	1,13	1,17	1,67	1,73	1,83	1,95	2,16	2,22	2,33	2,33	2,50	2,61	4,90	5,29	6,07	6,55	7,03	7,51

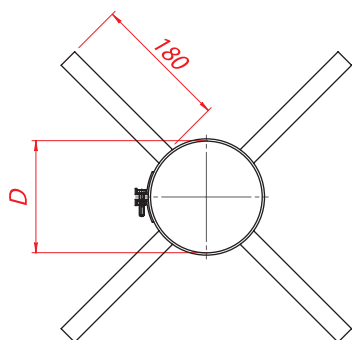
Craft крышная разделка 45°



Крышная разделка 45°

Диаметр	80	100	110	115	120	130	150	160	180	200	220	230	250	260	280	300	350	400	450	500	550	600
A	600	600	600	600	600	700	700	700	700	833	833	833	917	917	1000	1000	1200	1200	1350	1500	1650	1800
B	500	500	500	500	500	600	600	600	600	625	625	625	717	717	810	810	1000	1000	1125	1250	1375	1500
Масса	0,71	1,48	1,46	1,46	1,45	2,00	1,96	1,94	1,97	2,49	2,45	2,42	3,12	3,12	3,88	3,80	5,50	5,55	7,02	8,67	10,49	12,49

Craft дистанционный хомут



Дистанционный хомут

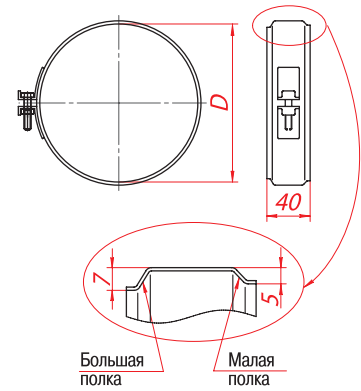
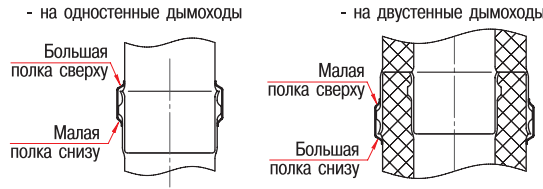
Диаметр	80	100	110	115	120	130	150	160	180	200	220	230	250	260	280	300	350	400	450	500	550	600
Масса	0,23	0,24	0,24	0,25	0,25	0,26	0,27	0,27	0,28	0,30	0,31	0,31	0,32	0,33	0,34	0,35	0,38	0,41	0,44	0,47	0,50	0,53

Craft хомут разнополочный

Хомут разнополочный

Диаметр	80	100	110	115	120	130	150	160	180	200	220	230	250	260	280	300	350	400	450	500	550	600
Масса	0,07	0,08	0,08	0,09	0,09	0,10	0,11	0,11	0,12	0,14	0,15	0,15	0,16	0,17	0,18	0,19	0,22	0,25	0,28	0,31	0,34	0,37

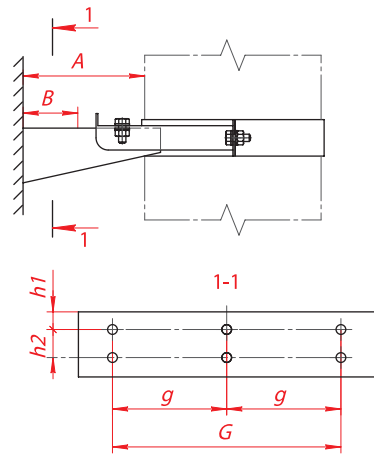
Правило установки хомутов:



Craft стеновое крепление №1

Стеновое крепление №1

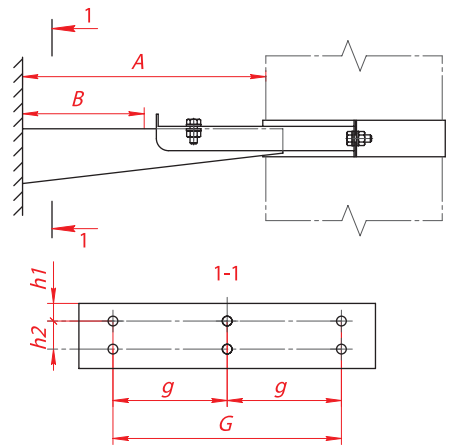
Диаметр	80	100	110	115	120	130	150	160	180	200	220	230	250	260	280	300	350	400	450	500	550	600
A	105	105	105	105	100	100	100	100	100	150	150	150	200	200	200	-	-	-	-	-	-	-
B	55	55	55	55	50	50	40	40	40	70	65	65	90	90	90	-	-	-	-	-	-	-
h1	18	18	18	18	18	18	18	18	18	20	20	20	20	20	20	-	-	-	-	-	-	-
h2	-	-	-	-	-	-	-	-	-	40	40	40	44	44	44	-	-	-	-	-	-	-
G	64	84	94	99	104	114	134	250	164	250	270	270	370	370	370	-	-	-	-	-	-	-
g	-	-	-	-	-	-	-	125	-	125	135	135	185	185	185	-	-	-	-	-	-	-
Масса	0,46	0,52	0,55	0,56	0,58	0,61	0,66	0,70	0,75	1,10	1,18	1,20	1,52	1,52	1,65	-	-	-	-	-	-	-



Craft стеновое крепление №2

Стеновое крепление №2

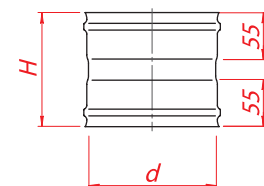
Диаметр	80	100	110	115	120	130	150	160	180	200	220	230	250	260	280	300	350	400	450	500	550	600
A	200	200	200	200	200	200	200	200	200	250	250	300	300	300	300	300	318	368	385	434	485	485
B	120	120	120	120	120	120	110	105	105	135	135	135	160	160	155	150	162	187	195	219	245	245
h1	23	23	23	23	23	23	23	23	23	20	20	20	20	20	20	28	40	40	44	44	44	44
h2	-	-	-	-	-	-	-	-	-	73	73	73	77	77	77	94	94	100	101	101	101	101
G	64	84	94	99	104	114	134	250	164	250	270	270	370	370	370	370	460	460	520	570	620	670
g	-	-	-	-	-	-	-	125	-	125	135	135	185	185	185	185	230	230	260	285	310	335
Масса	0,69	0,77	0,81	0,83	0,85	0,89	0,97	1,01	1,09	1,60	1,71	1,80	2,11	2,11	2,29	1,34	1,56	1,95	2,16	2,45	2,74	2,98



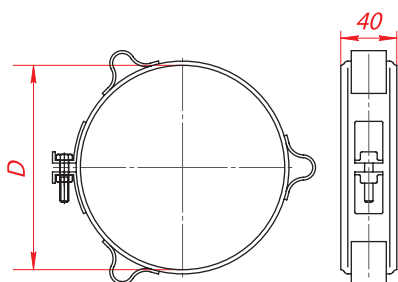
Craft адаптер котла

Адаптер котла

Диаметр	80	100	110	115	120	130	150	160	180	200	250	300	350	400	450	500	550	600
H	135	135	135	135	135	135	135	135	135	135	135	135	135	135	135	135	135	135
Масса 0,5	0,14	0,17	0,19	0,20	0,20	0,22	0,25	0,27	0,31	0,34	0,42	0,51	0,59	0,68	0,76	0,85	0,93	1,02
Масса 0,8	0,22	0,27	0,30	0,31	0,32	0,35	0,41	0,43	0,49	0,54	0,68	0,81	0,95	1,08	1,22	1,35	1,49	1,63



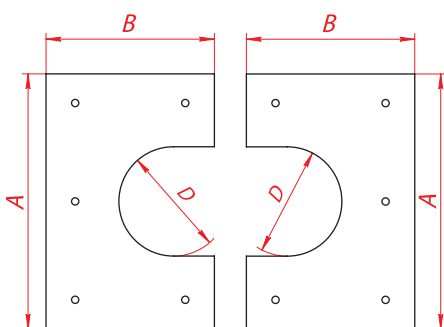
Craft хомут для растяжки



Хомут для растяжки

Диаметр	80	100	110	115	120	130	150	160	180	200	220	230	250	260	280	300	350	400	450	500	550	600
Масса	0,07	0,08	0,08	0,09	0,09	0,10	0,11	0,11	0,12	0,14	0,15	0,15	0,16	0,17	0,18	0,19	0,22	0,25	0,28	0,31	0,34	0,37

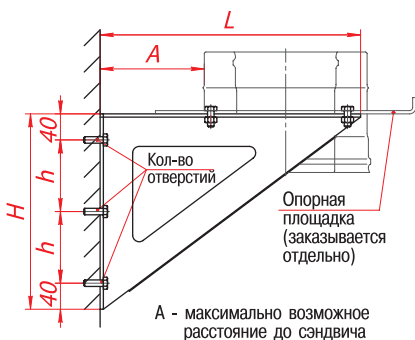
Craft пластина накладная (из двух частей)



Пластина накладная

Диаметр	80	100	110	115	120	130	150	160	180	200	220	230	250	260	280	300	350	400	450	500	550	600
A	280	300	310	315	320	330	350	360	380	400	420	430	450	460	480	600	650	700	750	800	850	900
B	182	196	203	206	210	217	231	238	252	266	281	288	302	308	323	387	422	458	493	529	564	599
Масса	0,36	0,40	0,42	0,43	0,44	0,47	0,51	0,51	0,58	0,62	0,67	0,69	0,74	0,76	0,81	1,37	1,54	1,72	1,90	2,08	2,27	2,47

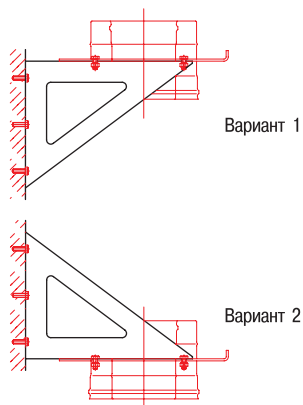
Craft консоль



Консоль

Номер	K1	K2	K3	K4	K5	K6	K7	K8
L	280	330	400	500	600	700	950	1300
H	200	250	300	370	440	510	680	980
h	120	170	220	289	180	215	300	450
Кол-во отверстий	2	2	2	2	3	3	3	3
Масса	1,28	1,61	2,23	2,87	3,52	4,64	8,07	14,01

Варианты установки консоли

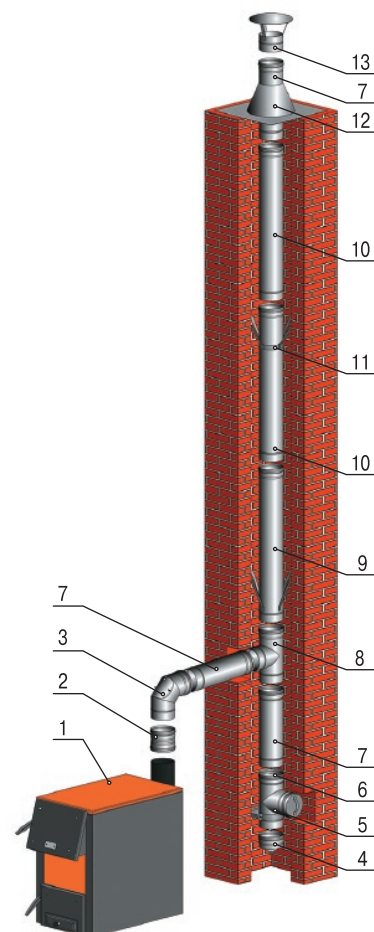


Площадка	Сэндвич	K1 (280)	K2 (330)	K3 (400)	K4 (500)	K5 (600)	K6 (700)	K7(950)	K8 (1300)
280x280	80x160	165	215	285	385	485	585	835	1185
280x280	100x200	145	195	265	365	465	565	815	1165
280x280	110x200	145	195	265	365	465	565	815	1165
280x280	115x200	145	195	265	365	465	565	815	1165
300x300	120x220	-	175	245	345	445	545	795	1145
300x300	130x230	-	170	240	340	440	540	790	1140
400x400	150x250	-	-	220	320	420	520	770	1120
400x400	160x260	-	-	215	315	415	515	765	1115
400x400	180x280	-	-	205	305	405	505	755	1105
400x400	200x300	-	-	195	295	395	495	745	1095
470x490	250x350	-	-	-	275	375	475	725	1075
470x490	300x400	-	-	-	250	350	450	700	1050
550x550	350x450	-	-	-	-	310	410	660	1010
600x600	400x500	-	-	-	-	260	360	610	960
650x650	450x550	-	-	-	-	-	335	585	935
700x700	500x600	-	-	-	-	-	285	535	885

ОДНОСТЕННЫЕ СИСТЕМЫ CRAFT

Одностенные системы дымоходов наиболее просты при монтаже дымового канала и не требуют больших затрат. Система состоит из стандартного набора отдельных элементов. Элементы соединяются между собой по раструбной схеме и позволяют собрать практически любой по сложности дымоотводящий канал. Одностенные системы используют при монтаже дымоходов в уже имеющихся кирпичных и керамических каналах. Монтаж возможен внутри отапливаемых помещений. При наружном монтаже одностенные системы подлежат теплоизоляции.

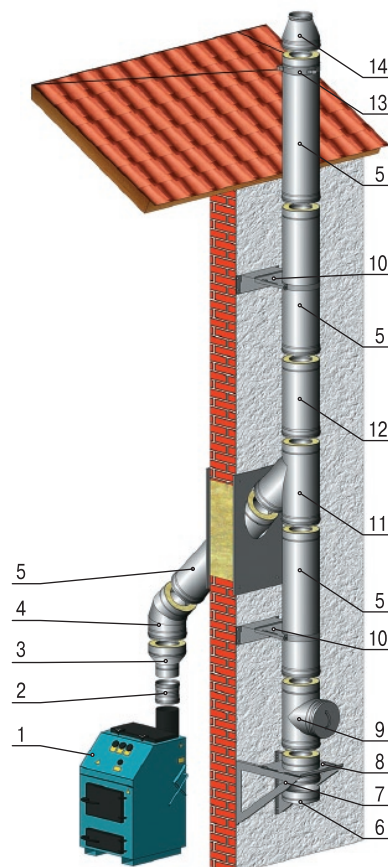
1. Котел отопительный
2. Адаптер котла
3. Отвод 87° с лючком ревизией
4. Конденсатоотвод
5. Стеновое крепление
6. Тройник-ревизия 90°
7. Труба 0,5 м
8. Тройник 87°
9. Труба с дистанционным хомутом
10. Труба 1,0 м
11. Дистанционный хомут
12. Крышная разделка 0°
13. Зонт



ДВУСТЕННЫЕ СИСТЕМЫ CRAFT

Двустенные системы дымоходов («сэндвичи») состоят из двух труб различного диаметра. Пространство между внешней и внутренней трубой заполняется негорючим теплоизоляционным материалом из высококачественного базальтового волокна. Конструкция двустенной системы дымоходов обеспечивает быстрый нагрев внутренней трубы. Температура в дымоходе в быстро поднимается выше точки росы и предотвращает образование конденсата. Дымоходы CRAFT адаптированы к условиям российского климата и имеют увеличенную толщину теплоизоляции 50 мм.

1. Котел отопительный
2. Адаптер котла
3. Старт-сэндвич
4. Сэндвич-отвод 45°
5. Сэндвич-труба 1,0 м
6. Консоль
7. Площадка опорная
8. Сэндвич-ревизия
9. Стеновое крепление
10. Сэндвич-тройник 45°
11. Сэндвич-труба 0,5 м
12. Хомут для растяжек
13. Конус





www.craft-flue.ru
info@craft-flue.ru
oooferrum@mail.ru

