

DANISH HEATING IDEAS

МОДЕЛИ 2013



Made for living

Качество

в каждой детали - этим кредо руководствуется фирма Scan с момента ее появления в Дании в 1978 году. С самого начала мы строим сильную культуру, опираясь о датскую традицию эстетики, где хороший дизайн и разумные решения стоят в центре нашего внимания.

Пользуясь умением датских проектировщиков мы гарантируем, что для наших продуктов характерны такие же решения, которые ставят Данию на передовую позицию, когда речь идет о дизайне и инновациях.

Поэтому говорится, что «обустройство дома с фирмой Scan имеет значение».

Мы приветствуем Вас в мире Scan, и представляем этот каталог с новыми продуктами нынешнего сезона

Чистейший

Clean Burn

Запроектирован для того, чтобы выходить за границы строжайших международных урегулирований в области защиты людей и окружающей среды.

Награждаемый дизайн

Фирма Scan на протяжении минувших лет была лауреатом многих наград и пользуется все большим признанием. Совершенство ее продуктов ставит фирму на позицию лидера датского дизайна в нашей отрасли.

Качество - 5 лет гарантии

Запроектировано и производится в Дании

Печи и каминные вкладыши проектируются, производятся и собираются в Дании с 1978 года, они отличаются качеством мирового класса
Scan – это значит
пятилетняя гарантия.



Новинка



Scan 1001

Scan 1001 это каминный вкладыш с «женским» дизайном. Об это позаботились проектировщицы из знаменитой датской мастерской Halskov & Dalsgård.

Их производство характеризуется изысканной эстетикой в сочетании с функциональностью

- Макс. длина поленьев: 50 см
- Номинальная мощность: 7 кВт
- Отапливаемая кубатура: 75 - 340 м³

Новинка



Scan 1002

Scan 1002 это очередной каминный вкладыш, имеющий «женский» дизайн. Инновационный способ открывания дверей, ручки из черного либо прозрачного стекла, черная либо белая рама стекла, а также черная либо шершавая рама – все это создает замечательный камин, отличающийся от всех других каминов, производимых до сих пор.

- Максимальная длина поленьев: 60 см
- Номинальная мощность: 8 кВт
- Отапливаемая кубатура: 75 - 380 м³



Scan DSA 11 Scanbox DSA 11

Этот элегантный каминный вкладыш благодаря нейтральной стилистике подходит к каждому интерьеру.

Есть вариант с готовым легко устанавливаемым самостоятельно корпусом - Scanbox DSA 11.

- Макс. длина поленьев: 50 см
- Номинальная мощность: 10 кВт
- Отапливаемая кубатура: 50 - 440 м³



Scan DSA 12

Scan DSA 12 это отличный двусторонний каминный вкладыш, изготовленный без изъяна в каждой детали. Сквозной вид огня ни коим образом не нарушается, а сжигание имеет высокую продуктивность благодаря инновационной технологии, которая применяется именно к этому камину.

Scan DSA 12 можно обслуживать с двух сторон, к тому же пользователь может запросто заблокировать двери с одной стороны. Этот камин является действительно инновационным продуктом с высоким качеством в мельчайших деталях.

- Максимальная длина поленьев: 50 см
- Номинальная мощность: 9 кВт
- Отапливаемая кубатура: 75 - 425 м³





Scan 58-1 на ножке



Scan 58-2 на открытом основании

Scan 58

Эллиптическая форма этой печи придает ей исключительный экспрессивный характер. Разные варианты, также и с большими боковыми стеклами, открывают уникальный вид на огонь. Вы можете выбрать одну из трех разных камер, соединяя их с тремя разными основаниями.

- Макс. длина поленьев: 30 см
- Номинальная мощность: 6 кВт
- Отапливаемая кубатура: 50 - 300 м³



Scan 58-3 на ножке



Scan 58-4 на основании с дверцами



Scan 58-5 на открытом основании



Scan 58-7



Scan 58-8



Scan 58 wall



Новинка

Scan 58-9



Новинка

Scan 58-10

Инновационный дизайн со стеатитом

Две самые популярные модели Scan 58 Series теперь в наличии также в версии со стеатитом, который придал моделям Scan 58-9 и Scan 58-10 новую выразительность. Обе новые модели одинаковы, отличаются лишь ручками, изготовленными из черного либо шлифованного алюминия.



Scan 58-7 High Top



Scan 58-8 High Top

Scan 58 High Top

Новые печи Scan 58 High Top Series – это четыре модели, с такой же камерой сжигания как в элитной линии Scan 58 Series.

Благодаря опциональной системе накопления тепла - Scan Heat Storage System (HSS), отопление будет более эффективным и комфортным. Система HSS позволяет продлить период обогрева вплоть до 12 часов с момента последней загрузки дров.



Новинка

Scan 58-9 High Top



Новинка

Scan 58-10 High Top



Scan HSS - Heat Storage System



Scan 57

Печь с горизонтальной камерой сжигания для поленьев длиной более 50 см. У модели Scan 57 имеется вращательный механизм, который позволяет любоваться огнем с каждой точки в комнате.

- Макс. длина поленьев: 55 см
- Номинальная мощность: 7 кВт
- Отапливаемая кубатура: 75 - 340 м³



Scan 62, Scan 63

Scan 62 и Scan 63 одинаковы, во второй модели еще имеются боковые стекла. У дверной ручки характерный внешний вид, благодаря которому она отлично подходит для ежедневного пользования.

- Максимальная длина поленьев: 33 см
- Номинальная мощность: 6 кВт
- Отапливаемая кубатура: 50 - 300 м³



Новинка



Scan 64-1, Scan 64-2

Покрашено в черный цвет, устойчивой к высоким температурам краской. Версия с литыми боками позволяет устанавливать близко к стенам из горючих материалов.

Scan 64 Series

Scan 64 – это линия печей с чистыми линиями, так характерными для датского дизайна. В стандарте дверные петли с левой стороны. Можно заказать версию с дверными петлями с правой стороны. Пониженное дно очага предотвращает высыпание пепла во время пользования камином.

- Максимальная длина поленьев: 30 см
- Номинальная мощность: 6 кВт
- Отапливаемая кубатура: 50 - 300 м³

Новинка



Scan 64-3, Scan 64-4

У обеих моделей имеются стеатитовые панели, позволяющие сосредотачивать тепло. Имеется вариант с верхней стеатитовой плитой.

Новинка



Scan 64-7, Scan 64-8

Благодаря панелям, выполненным из шлифованной нержавеющей стали, эти модели отлично выглядят в современном интерьере.





Scan 85, Scan 85 Maxi

Scan 85 i Scan 85 Maxi это многократно награждаемые печи с инновационными решениями. Опатентованный способ открывания дверей.

- Максимальная длина поленьев: 50 см
- Номинальная мощность: 8 кВт
- Отапливаемая кубатура: 75 - 380 м³



Scan DSA 5 wall

Scan DSA 5 wall это уникальная печь, которая предназначена для сборки непосредственно на стене.

В ней имеются панорамные двери с гильотинной системой их поднятия.

Отделана нержавеющей сталью либо покрашена в черный цвет.

- Макс. длина поленьев: 40 см
- Номинальная мощность: 8 кВт
- Отапливаемая кубатура: 75 - 140 м³



Технические характеристики

Модель	A	B	C	D	E	F	G
Scan 57	1039	1129	711	n/d	290	155	204
Scan 58	1138	500	350	998	175	150	100
Scan 58 wall	764	500	403	624	736	150	100
Scan 58 High Top	1572	500	350	998	175	150	145-220
Scan 62 & 63	1003	503	390	869	202	150	100-220
Scan 64	1130	494	384	1010	192	150	117-187
Scan 85	1464	520	520	1347	260	150	210
Scan 85 Maxi	1864	520	520	1547	260	150	229
Scan 1001	596	668	438	489	107	180	107
Scan 1002	596	818	438	489	107	180	124
Scan DSA 5 wall	1650	774	608	1374	231	180	190
Scan DSA 11	680	820	468	n/d	166	180	100
Scan DSA 12	1389	900	460	n/d	230	180	210

Все размеры представлены в миллиметрах, масса – в килограммах. В таблице содержатся характеристики моделей, представленных в этой брошюре. С остальными моделями можно ознакомиться на www.scan.dk.



Герметичная камера сгорания, подача воздуха извне.



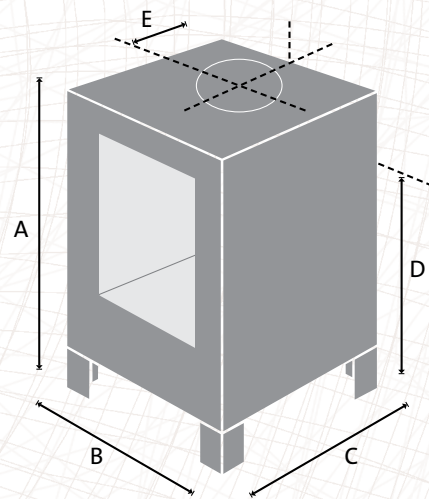
Продукт имеет официальный экологический знак качества: Nordic Ecolabel - The Swan



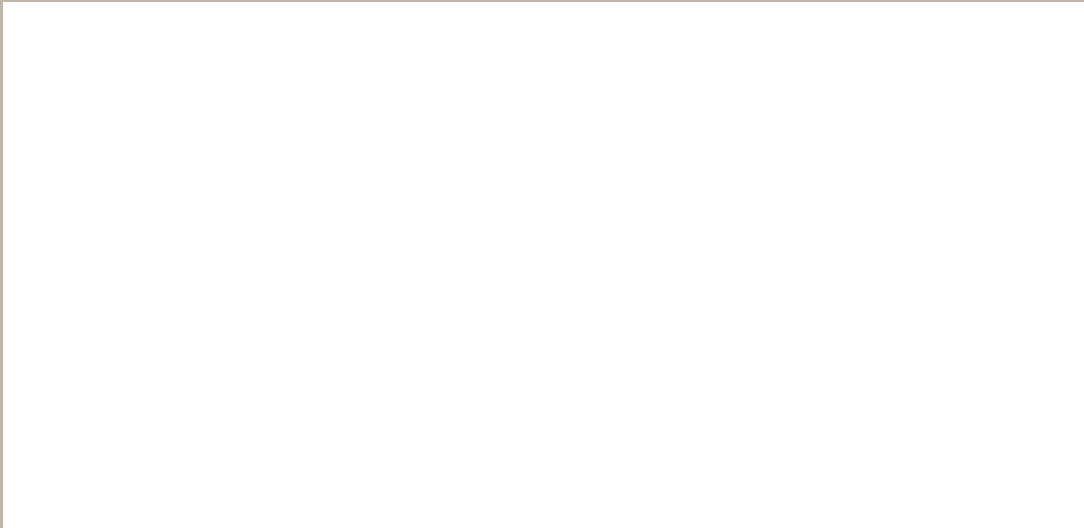
Система чистого горения CB



Продукт награжден „reddot design award”



- A. Высота
- B. Ширина
- C. Глубина
- D. Высота заднего выхода продуктов сгорания
- E. Середина верхнего выхода продуктов сгорания
- F. Диаметр дымовой трубы
- G. Масса



Scan A/S
DK-5492 Vissenbjerg
Denmark
Phone:(+45) 64 47 31 31

E-mail: info@scan.dk
www.scan.dk

...a Jøtul Group Company



Scan постоянно улучшает свою продукцию. Поэтому без предварительного оповещения, могут наступить изменения в спецификации, цвете, форме, материале или размере продуктов.

Хотим обратить внимание на тот факт, что некоторые из печей в этом каталоге показаны с дополнительными аксессуарами.

DANISH HEATING IDEAS
МОДЕЛИ 2013

Январь 2012


SCAN®