

ROOD *Line*



Стандартные топки

Серия Line

с прямым стеклом

Возможность открытия обзорного стекла в сторону или вверх

Размеры стекла с рамкой:

В: 45, 51, 57, 63, 74, 80 или 90 см

Ш: 45, 55, 65, 73, 90, 100, 120 см



Серия 2Side

с угловым стеклом

Возможность открытия обзорного стекла в сторону или вверх

Размеры стекла с рамкой

во фронтальной части:

В: 57 см Ш: 84 или 100 см



Серия 3Side

с трёхсторонним стеклом

Возможность открытия обзорного стекла в сторону или вверх

Размеры стекла с рамкой

во фронтальной части:

В: 57 см Ш: 84 или 100 см



Серия Prizma

с призматическим стеклом

Возможность открытия обзорного стекла в сторону или вверх

Размеры стекла с рамкой:

В: 57 см Ш: 69 или 88 см



Серия DF

серия туннельных топок

Топки с прямым стеклом
изготовленные как double face

Размеры стекла с рамкой:

В: 45, 51, 57 или 63 см

Ш: 73, 90, 100, 120 см



ROODLine

Подъемный механизм

Лёгкий и бесшумный подъём дверки
Геометрия направляющих с прижимом
дверцы к корпусу топки при ее закрытии
Регулировка противовесов возможна после
монтажа топки

Безопасность

Защитная блокировка от
открывания дверцы детьми

Стекло

Немецкое керамическое стекло
фирмы Schott
Система «Чистое стекло» с верхним,
нижним и боковым обдувом стекла

Вторичный дожиг

Система вторичного дожига
способствует полному сгоранию
дров, при этом повышая КПД

Подключение приточного воздуха

Возможность внешней подачи воздуха на
горение из соседнего помещения или с
улицы

Ножки, регулируемые по высоте

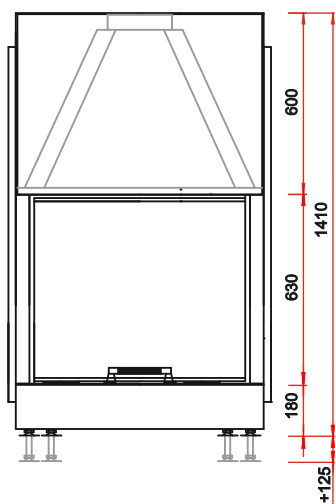
Регулировка по высоте от 180 до 300 мм
Удобство при монтаже и подключении к дымоходу
Даже на не ровной поверхности можно скорректировать уровень при помощи регулируемых ножек



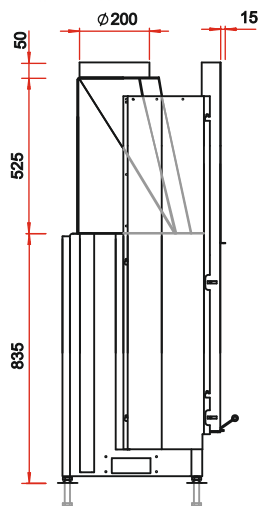
Line 7363h



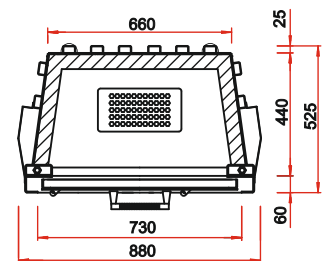
Изображение фронт



Боковое изображение



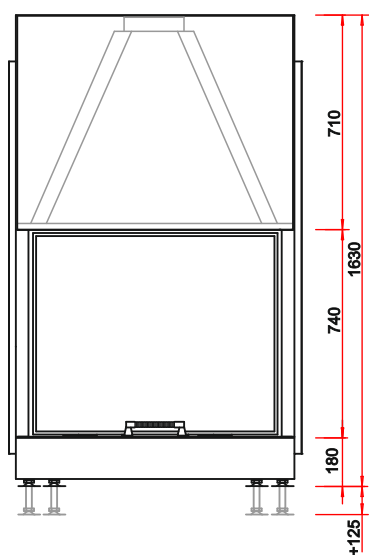
Изображение сверху



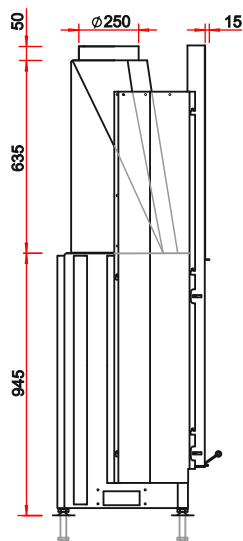
Line 9074h



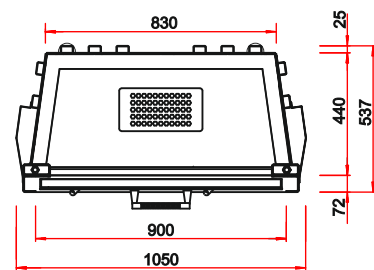
Изображение фронт



Боковое изображение



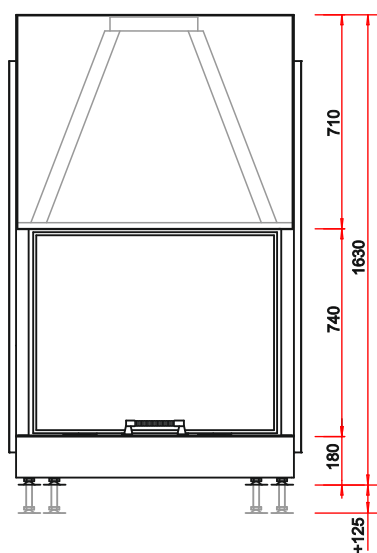
Изображение сверху



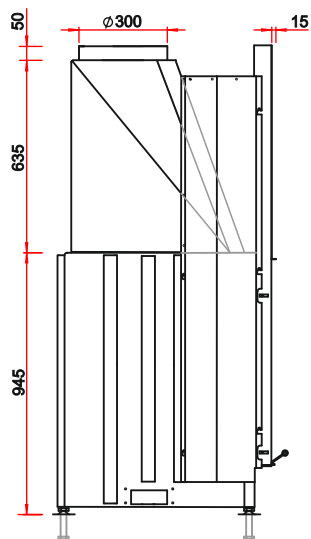
Line 9074Xh



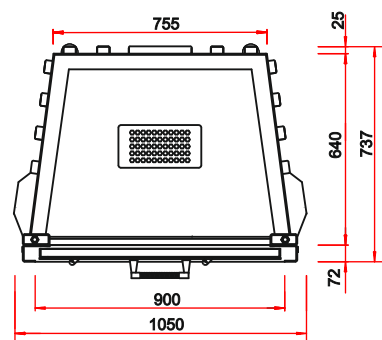
Изображение фронт



Боковое изображение



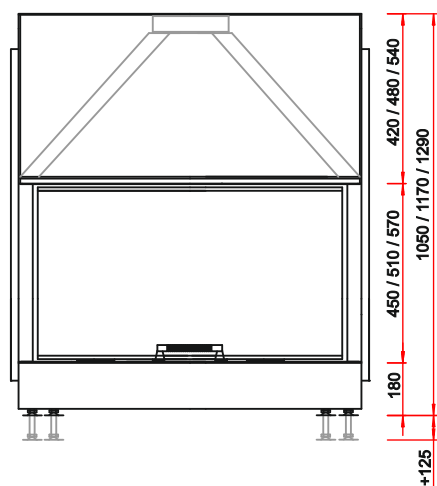
Изображение сверху



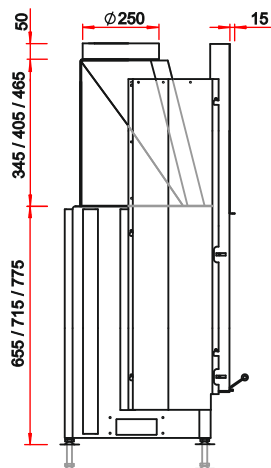
Line 100..h



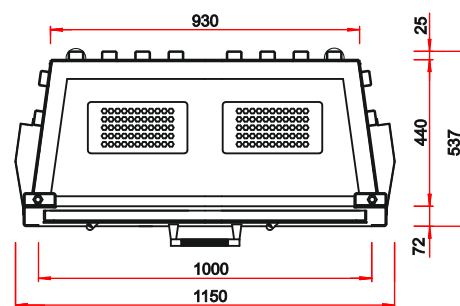
Изображение фронт



Боковое изображение



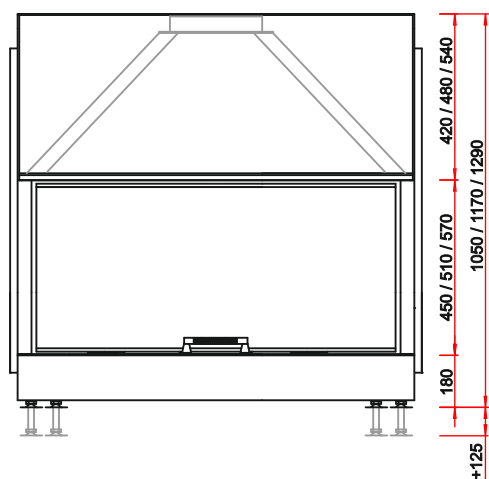
Изображение сверху



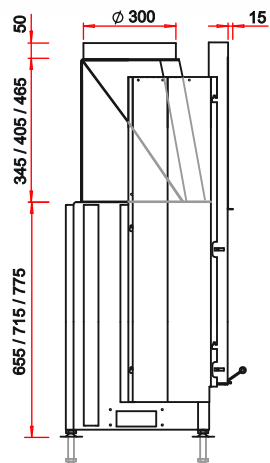
Line 120..h



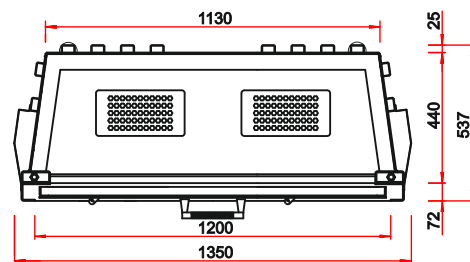
Изображение фронт



Боковое изображение



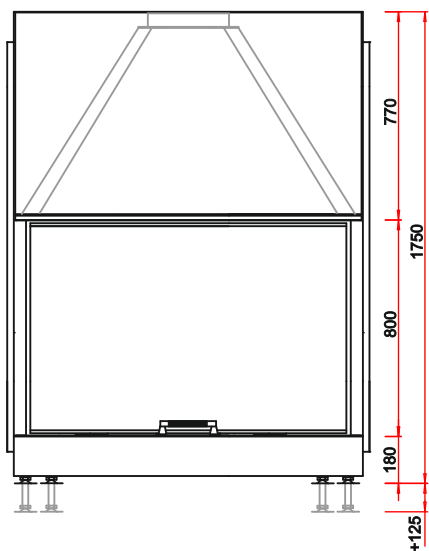
Изображение сверху



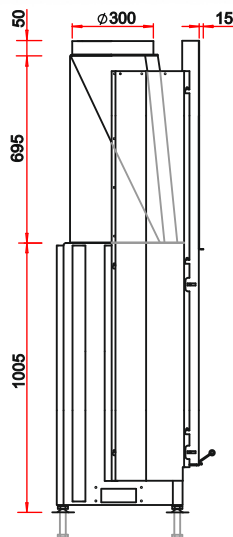
Line 12080h



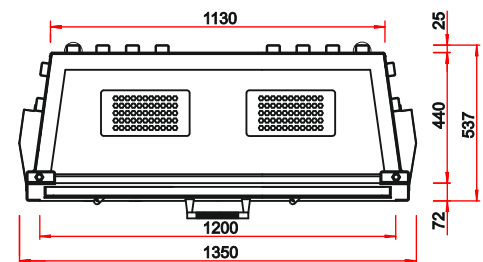
Изображение фронт



Боковое изображение



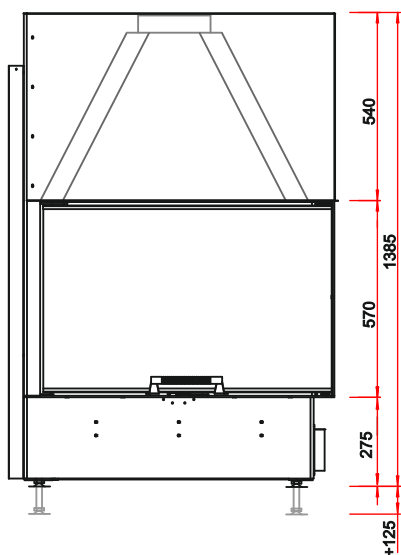
Изображение сверху



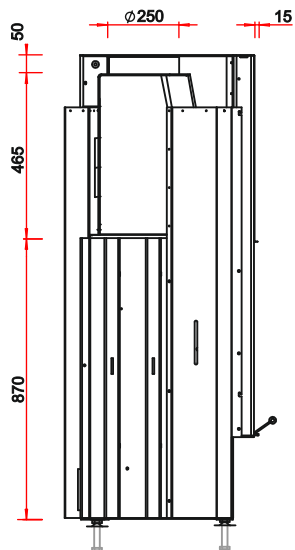
2 Side 8457h



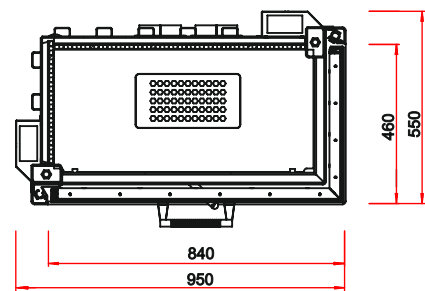
Изображение фронт



Боковое изображение



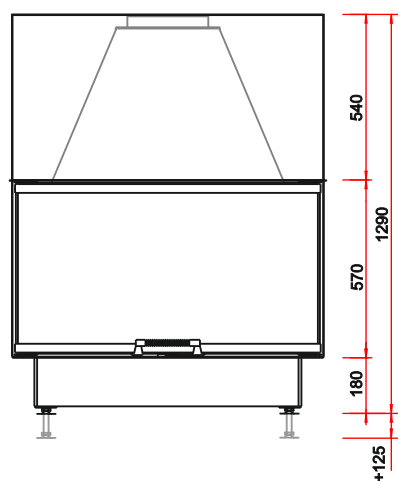
Изображение сверху



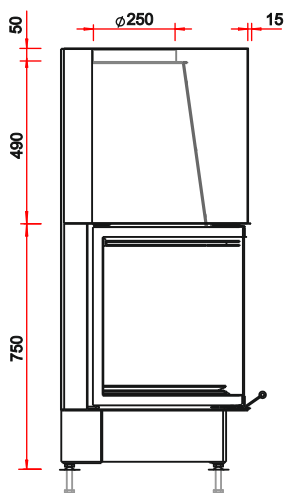
3Side 10057h



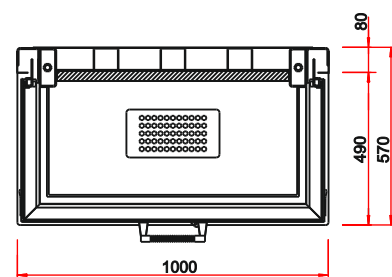
Изображение фронт



Боковое изображение



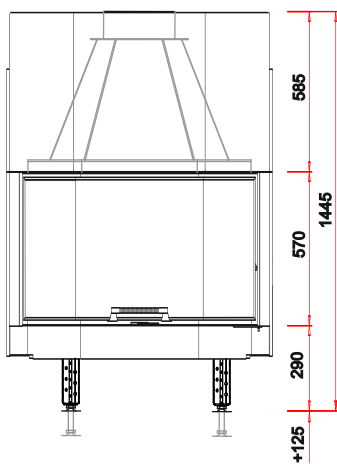
Изображение сверху



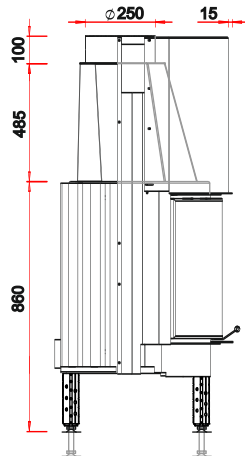
Prizma 8857h



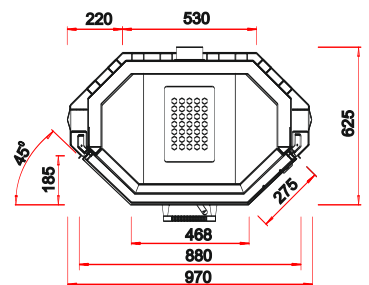
Изображение фронт



Боковое изображение



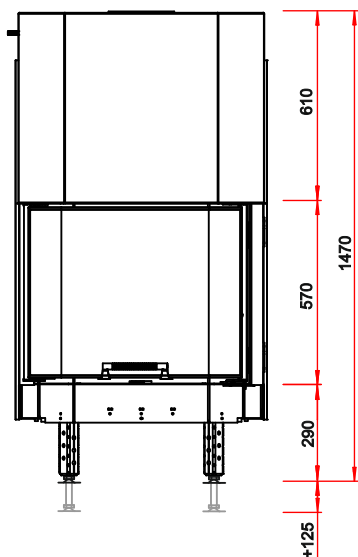
Изображение сверху



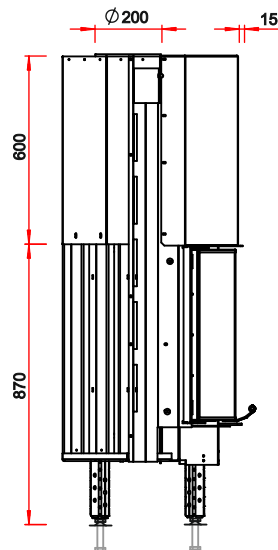
Prizma 6957h



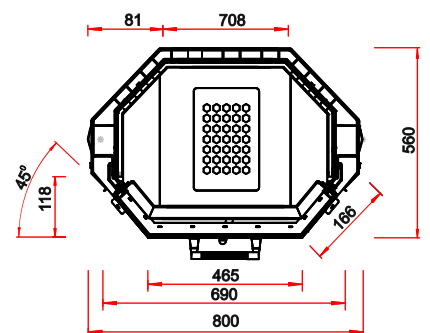
Изображение фронт



Боковое изображение



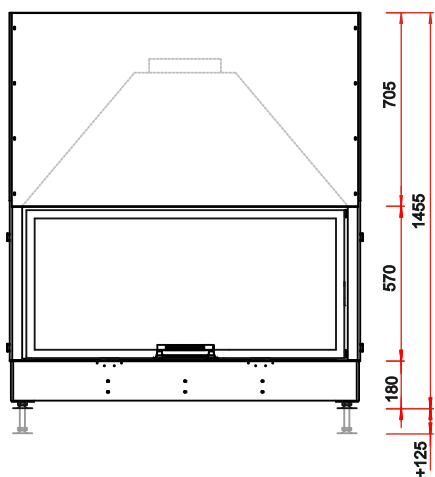
Изображение сверху



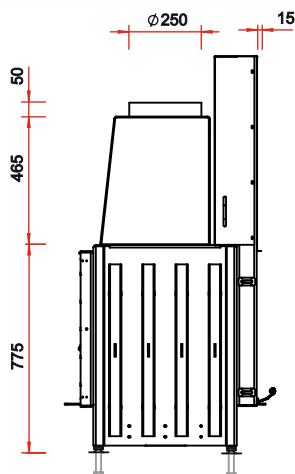
DF 120..h



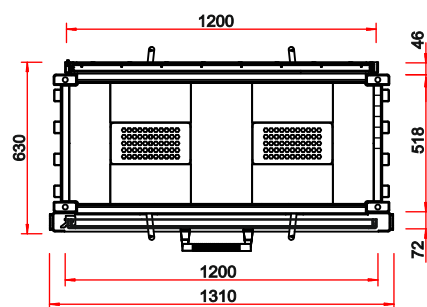
Изображение фронт



Боковое изображение



Изображение сверху



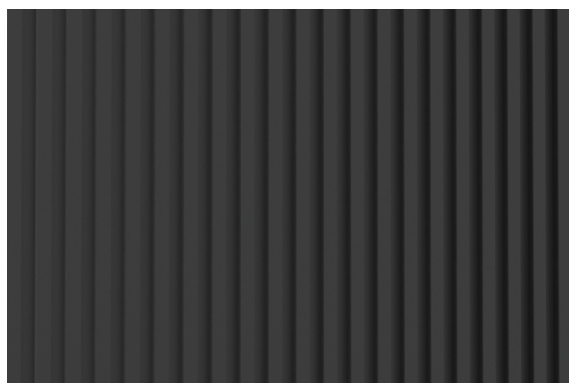
Lamellas

Стальные жаростойкие пластины



Ribbed

Ребристые дизайнерские пластины из жаростойкой стали



Brick

Жаростойкий кирпич- продлевает срок службы и способствует большому накоплению тепла



Skamol

Вермикулит – экологически чистый материал, который также выдерживает самые высокие температуры.



